

Válvula Poço - Linha Roscável

Função/Aplicação:

Reter água na tubulação e impedir que a bomba seja danificada por falta de água no início do processo de sucção. Indicada para a captação de água limpa, evitando que resíduos sólidos (barro, areia, etc.) danifiquem a bomba.



1. INFORMAÇÕES TÉCNICAS

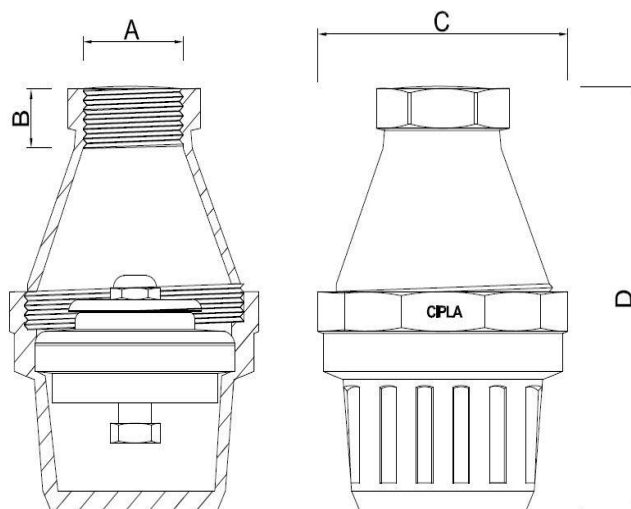
Norma de referência: ABNT NBR 5626 – Instalação predial de água fria.

Composição: PVC rígido e flexível, elastômero, PEAD, POM.

Pressão de trabalho: 70 m.c.a.

Temperatura de trabalho: 20°C

Cores disponíveis: Azul



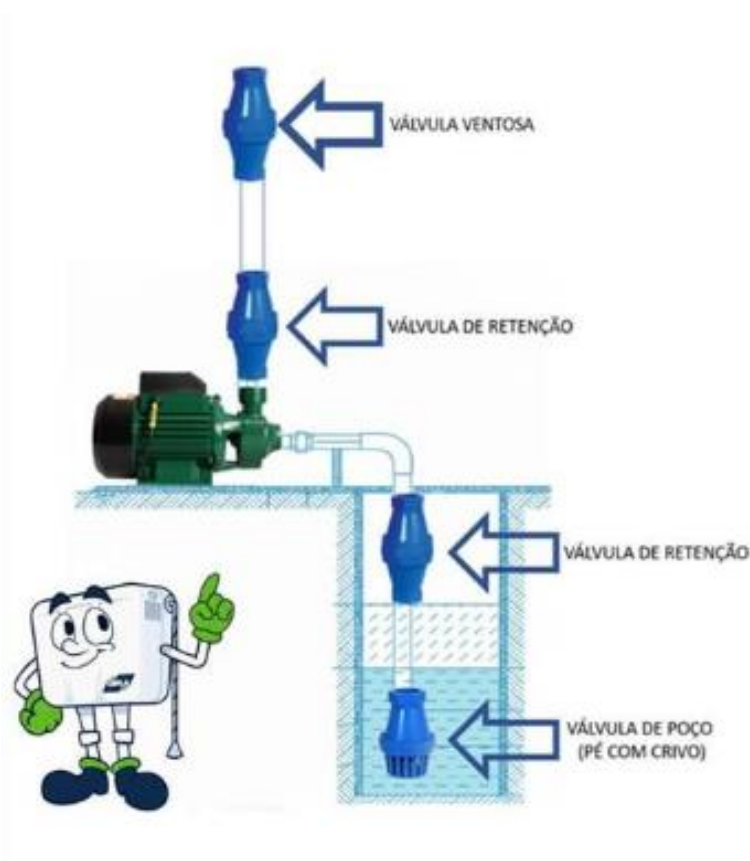
Dimensões					
Cód.	0281	0282	0283	0284	2606
A	Ø ¾"	Ø 1"	Ø 1.1/4"	Ø 1.1/2"	Ø 2"
B	20 mm	20 mm	25 mm	25 mm	25 mm
C	75mm	75mm	85mm	85mm	85mm
D	112mm	112mm	132mm	132mm	132mm
Peso Líq. (kg)	0,154	0,166	0,270	0,227	0,247
Peso Bruto (kg)	0,177	0,189	0,300	0,257	0,277
Cubagem (m3)	0,00312	0,00312	0,00312	0,00607	0,00580
Embalagem	4	4	4	4	4

2. BENEFÍCIOS

- ✓ Fácil instalação;
- ✓ Longa durabilidade;
- ✓ Não contamina a água;
- ✓ Não enferrujam;
- ✓ Possui crivo que funciona como uma peneira ou filtro;
- ✓ Amplamente utilizada em sistemas de captação de água de poços, rios e outras fontes naturais.

3. INSTRUÇÕES DE MONTAGEM / INSTALAÇÃO

- ✓ A utilização da Válvula Poço Cipla na captação de outros líquidos ou produtos químicos deverá ser avaliada cuidadosamente quanto à sua compatibilidade com as matérias primas utilizadas na produção dos componentes da válvula;
- ✓ Ela é instalada na extremidade de sucção de uma tubulação e atua como uma válvula de retenção, permitindo que o fluido entre no sistema, mas impedindo o retorno dele, o que mantém a linha de sucção cheia de líquido, mesmo quando a bomba está desligada.



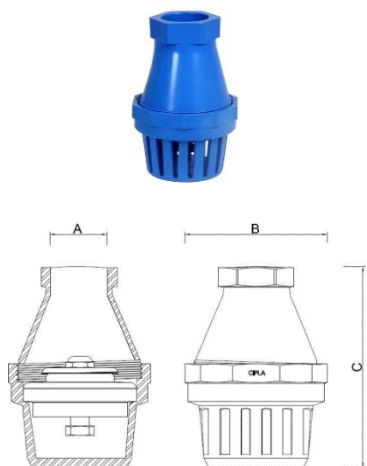
4. TRANSPORTE, MANUSEIO E ESTOCAGEM

- ✓ Em operações de carga e descarga, evitar atritos nas embalagens, choques e batidas;
- ✓ A estocagem deve ser em local seco, de fácil acesso e isento da ação direta ou de exposição contínua da luz solar.

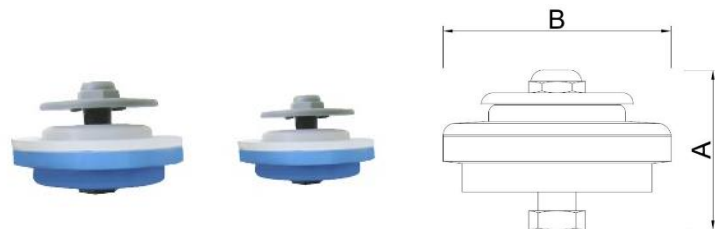
Nota:

- ✓ A Cipla assegura a garantia deste produto, conforme previsto no CDC (Código de Defesa do Consumidor), estendida por liberalidade da fabricante para o total de 12 meses, contra falhas de funcionamento e fabricação, desde que os produtos estejam instalados de forma adequada;
- ✓ Aplica-se a cobertura desta garantia às condições normais de uso, excetuando-se as quebras, defeitos, deformações e falhas de desempenho provenientes da má utilização ou manutenção inadequada do produto;
- ✓ A garantia está condicionada à não violação do produto, tais como: utilização de produtos abrasivos para limpeza superficial; utilização de componentes não compatíveis com os produtos Cipla; prejuízos causados por manuseio inadequado; exposição do produto ao fogo, ou material que emita calor;
- ✓ A garantia do produto se dá pela apresentação da nota fiscal de aquisição.

5. ITENS DE LINHA



Válvula Poço – Linha Soldável					
Cód.	2602	2696	2604	2698	2607
A	Ø 25mm	Ø 32mm	Ø 40mm	Ø 50mm	Ø 60mm
B	75mm	75mm	85mm	85mm	85mm
C	112mm	112mm	132mm	132mm	132mm
Peso Líq. (kg)	0,154	0,166	0,224	0,220	0,243
Peso Bruto (kg)	0,174	0,188	0,254	0,250	0,273
Cubagem (m3)	0,00312	0,00323	0,00580	0,00607	0,00580
Embalagem	4	4	4	4	4



Conj. Reparo Válv. Ventosa/Poço 1" e ¾"		
Cód.	0463	0464
A	Ø 40mm	Ø 40mm
B	62mm	70mm
Peso Líq. (kg)	0,201	0,226
Peso Bruto (kg)	0,040	0,044
Cubagem (m3)	0,00157	0,00179
Embalagem	10	10